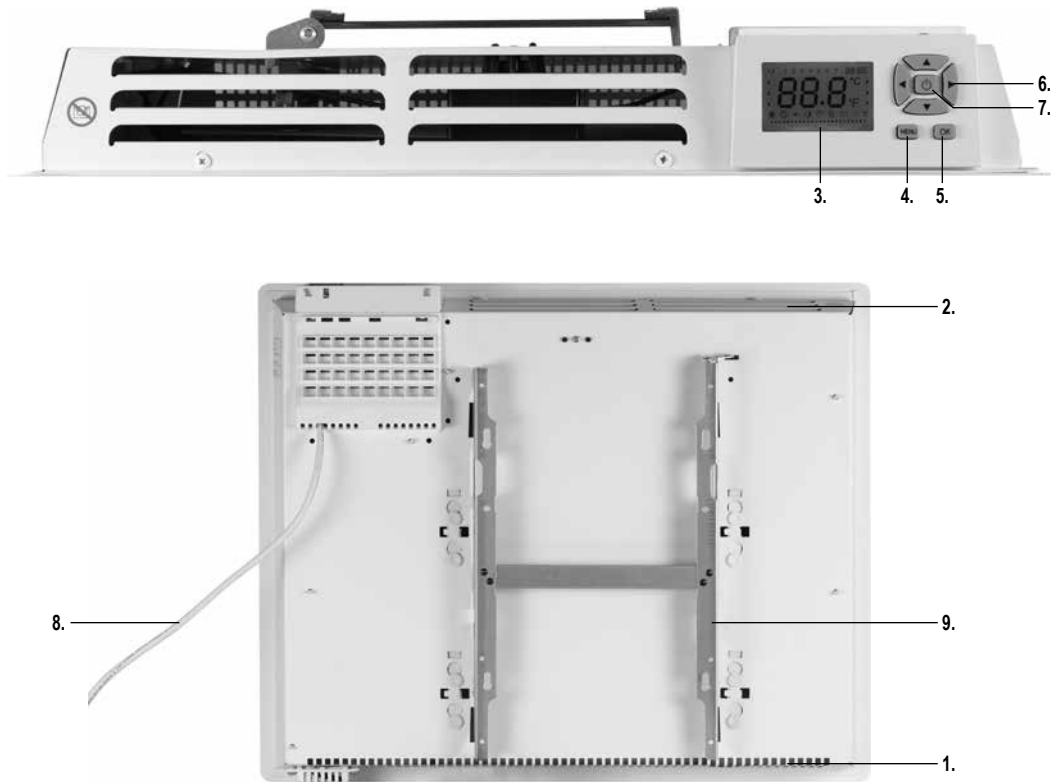




FKA 200

eredeti használati utasítás





	EN	H	SK	RO	SRB-MNE	CZ	HR-BIH
1.	cold air inlet	hideg levegő bevezető nyílás	vstupný otvor studeného vzduchu	orificiu admisie aer rece	otvor za ulaz hladnog vazduha	vstupní otvor studeného vzduchu	ulazni otvor hladnog zraka
2.	hot air outlet	meleg levegő kivezető nyílás	výstupný otvor teplého vzduchu	orificiu evacuare aer cald	otvor za izlaz toplog vazduha	výstupní otvor teplého vzduchu	izlazni otvor toplog zraka
3.	display	kijelző	displej	ecran	displej	displej	zaslon
4.	MENU button	MENÜ gomb	tlačidlo MENU	buton MENU	MENI taster	tlačítko MENU	Tipka MENU
5.	OK button	OK gomb	tlačidlo OK	buton OK	OK taster	tlačítko OK	Tipka OK
6.	selector switches	választógombok	tlačidlá voľby	butoane selecție	tasteri za odabir	tlačítka voľby nastavení	tipke za odabir
7.	on/off button	be-/kikapcsoló gomb	tlačidlo za-/vypnutia	buton pornit/oprit	taster za uklj./isklj.	tlačítko zapinání/vypinání	tipka za uključivanje / isključivanje
8.	mains connection cable	hálózati csatlakozó kábel	sieťový pripojovací kábel	cablu de conectare rețea	priključni kabel	síťový napájecí kabel	priključni kabel
9.	wall bracket	fali konzol	nástenná konzola	consolă de perete	zidna konzola	nástenná konzole	zidni nosač

figure 2. • 2. ábra • 2. obraz • figura 2. • 2. skica • 2. obrázek • 2. slika

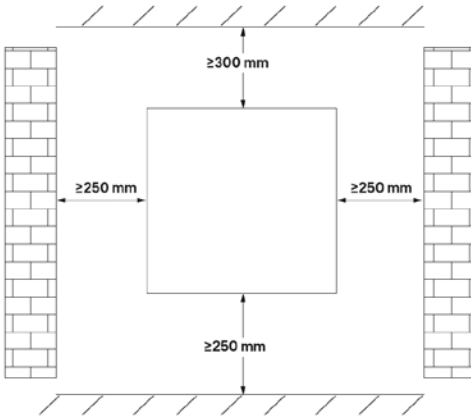


figure 3. • 3. ábra • 3. obraz • figura 3. • 3. skica • 3. obrázek • 3. slika

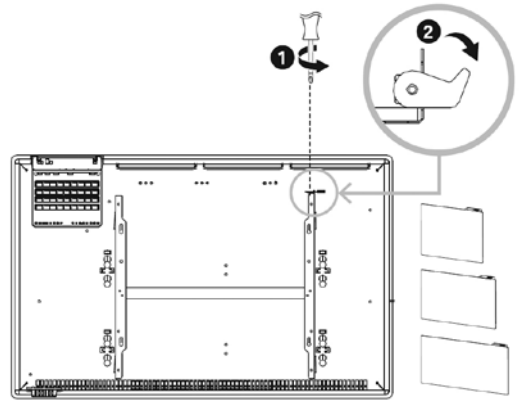


figure 4. • 4. ábra • 4. obraz • figura 4. • 4. skica • 4. obrázek • 4. slika

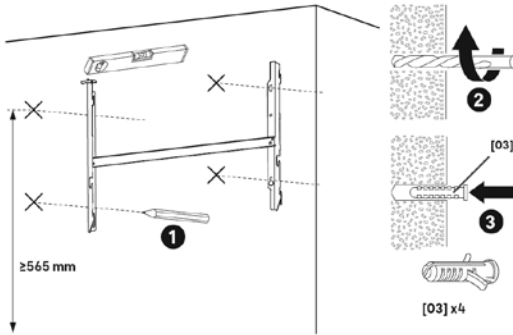


figure 5. • 5. ábra • 5. obraz • figura 5. • 5. skica • 5. obrázek • 5. slika

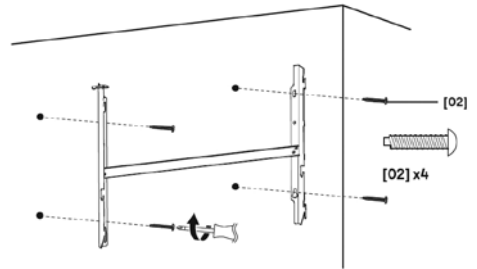


figure 6. • 6. ábra • 6. obraz • figura 6. • 6. skica • 6. obrázek • 6. slika

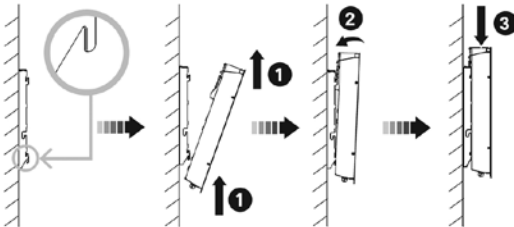
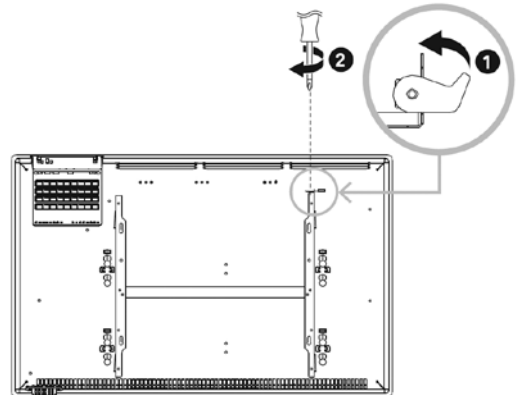


figure 7. • 7. ábra • 7. obraz • figura 7. • 7. skica • 7. obrázek • 7. slika



H FALI FŰTŐTEST

FONTOS BIZTONSÁGI UTASÍTÁSOK

OLVASSA EL FIGYELMESEN ÉS ŐRIZZE MEG A KÉSŐBBI FELHASZNÁLÁSHOZ!

FIGYELMEZTETÉSEK

1. A termék használatba vétele előtt, kérjük, olvassa el az alábbi használati utasítást és őrizze is meg. Az eredeti leírás magyar nyelven készült.
2. A 3 évesnél fiatalabb gyermekeket távol kell tartani a készüléktől, kivéve, ha folyamatos felügyelet alatt állnak. A 3 évesnél idősebb és 8 évesnél fiatalabb gyermekek csak ki-/bekapcsolhatják a készüléket, feltéve, ha azt a normál működési helyzetében helyezték el és telepítették, valamint felügyelet alatt vannak vagy a készülék biztonságos használatára vonatkozó útmutatást kapnak, és megértik a használatból adódó veszélyeket. Ezt a készüléket azok a személyek, akik csökkent fizikai, érzékelési vagy szellemi képességekkel rendelkeznek, vagy akiknek a tapasztalata és a tudása hiányzik, továbbá gyermekek 8 éves kortól csak abban az esetben használhatják, ha az felügyelet mellett történik, vagy a készülék biztonságos használatára vonatkozó útmutatást kapnak, és megértik a használatból eredő veszélyeket. Gyermekek nem játszhatnak a készülékkel. Gyermekek kizárólag felügyelet mellett végezhetik a készülék tisztítását vagy felhasználói karbantartását. **FIGYELEM: Ezen készülék néhány része nagyon forróvá válhat és égési sérülést okozhat. Különösen vigyázni kell, ha gyermekek és kiszolgáltatott emberek vannak jelen.**
3. Bizonyosodjon meg róla, hogy a készülék nem sérült meg a szállítás során!
4. Tilos a készüléket használni, ha azt korábban leejtették!
5. Látható sérülés esetén tilos a készüléket használni!
6. Ne helyezze közvetlen sarokba, tartsa be a 2. ábrán feltüntetett minimális beépítési távolságokat! Vegye figyelembe a mindenkor országban érvényes biztonsági előírásokat!
7. A készülék rendeltetése szerint csak a levegő felmelegítésére használható, általános melegítési célokra nem.

8. A kiáramló meleg levegő ne irányuljon közvetlen függönyre, vagy más éghető anyagra!
9. A meleg levegő kivezető nyílásnál a rács forró lehet!
10. Ne helyezze gyúlékony anyag közelébe! (min. 100 cm)
11. A felszerelésnél vegye figyelembe a fal alapanyagát, teherbírását!
12. Mielőtt áram alá helyezi a készüléket, győződjön meg róla, hogy a fűtőkészülék stabilan van a falon!
13. Tilos ott használni, ahol gyúlékony gőz vagy robbanásveszélyes por szabadulhat fel! Ne használja gyúlékony vagy robbanásveszélyes környezetben!
14. Csak folyamatos felügyelet mellett üzemeltethető!
15. Tilos gyerekek közelében felügyelet nélkül működtetni!
16. Csak száraz beltéri körülmények között használható! Óvja páras környezettől (pl. fürdőszoba vagy uszoda)!
17. A készüléket TILOS fürdőkád, mosdókagyló, zuhany, úszómedence vagy szauna közelében használni!
18. Tilos a készüléket gépjárművekben vagy szűk (<5 m²), zárt helyiségekben használni (pl. lift)!
19. Ha hosszabb ideig nem használja, a készüléket kapcsolja ki, majd húzza ki a csatlakozókábelt! A készüléket száraz, hűvös helyen tárolja!
20. Mielőtt mozgatja a fűtőtestet, minden esetben áramtalanítsa azt!
21. A készüléket tilos közvetlenül hálózati csatlakozóaljzat alatt elhelyezni!
22. Ha bármilyen rendellenességet észlel (pl. szokatlan zajt hall a készülékből, vagy égett szagot érez) azonnal kapcsolja ki és áramtalanítsa!
23. Ügyeljen arra, hogy a nyílásokon keresztül semmilyen tárgy vagy folyadék ne kerülhessen a készülékbe.
24. Az áramütés elkerülése érdekében a készüléket ne érje csepegő vagy fröccsenő víz, és ne tegyen folyadékkal töltött tárgyakat, pl. vázát a készülékre!
25. Nyílt lángforrás, mint égő gyertya nem helyezhető a készülékre!
26. Óvja portól, párától, napsütéstől és közvetlen hősugárzástól!
27. Tisztítás előtt áramtalanítsa a készüléket a csatlakozódugó kihúzásával!
28. A készüléket és a csatlakozókábelt vizes kézzel soha ne érintse meg!
29. Csak 220 - 240 V~ / 50 Hz feszültségű földelt fali csatlakozóaljzatba szabad csatlakoztatni! Az áramkör 16 A-es kismegszakítóval védett legyen.
30. A csatlakozókábelt teljesen tekerje le!
31. Ne használjon hosszabbítót vagy elosztót a készülék csatlakoztatásához!
32. Ne vezesse a csatlakozókábelt a készüléken, vagy a levegő be- és kivezető nyílások közelében!
33. Ne vezesse a csatlakozókábelt szőnyeg, lábtörő, stb. alatt!
34. A készüléket úgy helyezze el, hogy a csatlakozódugó könnyen hozzáférhető, kihúzható legyen!
35. Úgy vezesse a csatlakozókábelt, hogy az véletlenül ne húzódhasson ki, illetve ne botolhasson meg benne senki!
36. Csak magáncélú felhasználás engedélyezett, ipari nem!

37. A folyamatos továbbfejlesztések miatt műszaki adat és a dizájn előzetes bejelentés nélkül is változhat.

38. Az esetleges nyomdahibákért felelősséget nem vállalunk, és elnézést kérünk.

ÁRAMÜTÉSVESZÉLY!



Tilos a készülék vagy tartozékainak szétszerelése, átalakítása! Bármely rész megsérülése esetén azonnal áramtalanítsa és forduljon szakemberhez.



Ha a hálózati csatlakozóvezeték megsérül, akkor a cserét kizárólag a gyártó, annak javító szolgáltatója vagy hasonlóan szakképzett személy végezheti el!



TILOS LETAKARNI!

LETAKARÁSA TÚLMELEGEDÉST, TŰZVESZÉLYT, ÁRAMÜTÉST OKOZHAT!

ÜZEMBE HELYEZÉS

1. Üzembe helyezés előtt óvatosan távolítsa el a csomagolóanyagot, nehogy megsértse a készüléket vagy a csatlakozóvezetékét. Bármilyen sérülés esetén tilos üzembe helyezni!
2. A készülék kizárólag száraz beltéri körülmények között használható!
3. A falra szereléshez kövesse a 2. ábrásor lépéseit:
 - a. Csavarhúzóval fordítsa el a fali konzol tetején található kart, majd emelje le a fűtőtest hátuljáról a konzolt.
 - b. A működéshez biztosítani kell a meleg levegő szabad áramlását, ezért vegye figyelembe a feltüntetett minimális elhelyezési távolságokat!
 - c. A fali konzolt tiplikkel és 4 csavarral rögzítse a falhoz. Használjon a fal szerkezetének és a csavarok méretének megfelelő tipliket. Ügyeljen rá, hogy a konzol vízszintesen álljon.
 - d. A készülék hátoldalán lévő alsó két nyílást akassza a konzolra, majd a fal felé billentve akassza be a felső két rögzítési pontot is.
 - e. Ha a készülék már a fali tartón van, csavarhúzóval fordítsa vissza a fali konzol tetején található kart, ezzel biztosítva a készüléket.
4. Csatlakoztassa a készüléket szabványos földelt fali csatlakozóaljzatba! Ezzel a készülék üzemkész

TISZTÍTÁS, KARBANTARTÁS

A készülék optimális működése érdekében a szennyeződés mértékétől függő gyakorisággal, de legalább havonta egyszer szükséges lehet a készülék tisztítása.

1. Tisztítás előtt kapcsolja ki a készüléket, majd áramtalanítsa a csatlakozódugó kihúzásával!
2. Hagyja lehűlni a készüléket (min. 30 perc).
3. A fém védőrácsot porszívóval, kefefeltéttel tisztítsa meg.
4. Enyhén nedves ruhával tisztítsa meg a készülék külsejét. Ne használjon agresszív tisztítószeret! A készülék belsejébe, az elektromos alkatrészekre nem kerülhet víz!

HIBAELHÁRÍTÁS

Hibajelenség	A hiba lehetséges megoldása
a készülék fűtési fokozatban nem fűt	ellenőrizze a hálózati tápellátást
	ellenőrizze a termosztát beállításait
	aktiválódhatott a túlmelegedés elleni védelem
sűrűn aktiválódik a túlmelegedés elleni védelem	tisztítsa meg a készüléket

ÁRTALMATLANÍTÁS



A hulladékká vált berendezést elkülönítetten gyűjtse, ne dobja a háztartási hulladékba, mert az a környezetre vagy az emberi egészségre veszélyes összetevőket is tartalmazhat! A használt vagy hulladékká vált berendezés térítésmentesen átadható a forgalmazás helyén, illetve valamennyi forgalmazónál, amely a berendezéssel jellegében és funkciójában azonos berendezést értékesít. Elhelyezheti elektronikai hulladék átvételére szakosodott hulladékgyűjtő helyen is. Ezzel Ön védi a környezetet, embertársai és a saját egészségét. Kérdés esetén keresse a helyi hulladékkezelő szervezetet.

H FALI FŰTŐTEST

JELLEMZŐK

elektromos fűtőtest, beltéri helyiségek levegőjének felmelegítésére • beépített kezelőfelület és LCD kijelző • 1680-2000 W névleges teljesítmény • elektronikus termosztát • heti program • fagyőr funkció • ablaknyitás érzékelés • minimalista megjelenés • csendes és gazdaságos működés • falra szerelhető kivitel • automatikus kikapcsolás túlmelegedés esetén

ÜZEMELTETÉS

A készüléket üzembe helyezés után a kijelző melletti gombokkal vezérelheti.

Pontos idő beállítása

Áramtalanítás utáni első bekapcsoláskor a készülék kijelzőjén az óra visszajelzés villog, néhány másodpercig. A ► "◀" gombokkal választhatja ki az állítani kívánt paramétert (óra/perc/nap), a ▲ "▼" gombokkal pedig beállíthatja azokat. A hét napjai 1-7-ig számozva jelennek meg (hétfő-vasárnap). Ha beállította a pontos időt, az OK gombbal nyugtázza azt.

Bármikor lehetősége van a pontos idő és nap beállítására a MENÜ gomb megnyomása után, az órát az OK gombbal kiválasztva.

Általános használat

A készüléket a be-/kikapcsoló gombbal tudja be-, illetve kikapcsolni. Bekapcsolás után a készülék a legutóbb használt üzemmódban és a legutóbb beállított termosztát érték mellett üzemel.

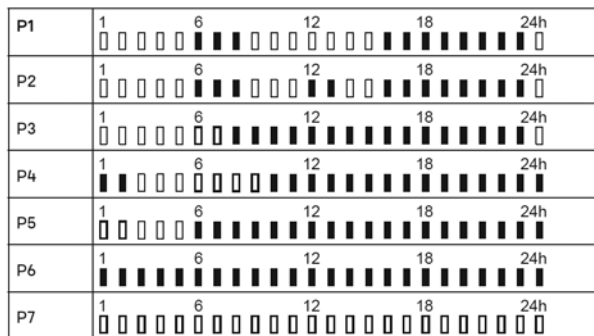
A ► "◀" gombokkal tud az üzemmódok közt választani:

- fagyőr ❄️: 7 °C termosztát érték mellett a termék fagyőr üzemmódban működik
- komfort ☀️: 5 – 29 °C között beállítható termosztát érték
- economy 🌙: a beállított komfort üzemmód hőmérsékletéhez képest 3,5 °C-kal alacsonyabb értéken működő üzemmód
- heti program 🕒: a beállított komfort, valamint az ahhoz kapcsolódó economy üzemmód termosztát értékei hozzárendelve a hét minden napjához és a napok minden órájához

Heti programozás

A készülék 7, előre beállított programmal van ellátva, melyeket szabadon módosíthat.

Az előre beállított programok:



Minden programnál a ■ komfort ☀️ mód szerinti működést, a □ economy 🌙 mód szerinti működést jelöl.

A MENÜ gombot megnyomva, majd a ► "◀" gombokkal az óra szimbólumot az OK gombbal kiválasztva belép a heti programozás menübe. A ► "◀" gombokkal a hét napjait választhatja ki 1-7-ig, a ▲ "▼" gombokkal pedig az adott naphoz rendelhet programot.

Az egyes programok módosítása

Az egyes programok módosításához nyomja meg a MENÜ gombot, majd válassza az óra szimbólumot. Ez után bármely napnál kiválaszthatja a módosítani kívánt programot, majd nyomja hosszan az OK gombot. A kijelzőn 01 olvasható, mint a módosítani kívánt program első órája. A ▲ " " gombot megnyomva komfort üzemmódot, a ▼ " " gombot megnyomva economy üzemmódot rendelhet az adott órához. Ezt követően a beállítás automatikusan a következő órára ugrik. A ► "◀" gombokkal lehetősége van manuálisan is kiválasztani a módosítani kívánt órát. Ha a 24. órához is beállította a kívánt üzemmódot, a program automatikusan elmentésre kerül.

Ablaknyitás érzékelés

Ha a terméken aktív az ablaknyitás érzékelés funkció, úgy annak a visszajelzője a kijelzőn olvasható (▶◀). A funkció ki-/bekapcsolásához a menüben válassza ki a szimbólumot, majd az OK gombbal belépve a ▶◀ gombokkal kapcsolhatja ki, illetve be. Ha aktiválódik az ablaknyitás érzékelés, úgy a termék automatikusan fagyőr üzemmódba kapcsol.

A **túlmelegedés elleni védelem** túlmelegedés esetén kikapcsolja a készüléket, pl. a levegő be- és kivezető nyílások letakarásakor. Áramtalanítsa a készüléket a csatlakozódugó kihúzásával. Hagyja lehűlni a készüléket (min. 30 perc). Ellenőrizze, szabadok-e a levegő be- és kivezető nyílások; ha kell, tisztítsa meg. Ismét helyezze üzembe a készüléket. Ha a túlmelegedés elleni védelem ekkor is aktiválódik, áramtalanítsa a készüléket a csatlakozódugó kihúzásával és forduljon szakszervizhez.

MŰSZAKI ADATOK

tápellátás:	220 - 240 V~ / 50 Hz
teljesítmény:	1680 - 2000 W
névleges teljesítmény:	2000 W
fűtőttest mérete:	84 x 44 x 9,45 cm
tömege:	7,5 kg